

ALUMINCO[®]
ALUMINIUM BUILDING SYSTEMS



CLASSIC
LINE 

Κλασσικά κάγκελα μοντέρνας αισθητικής
Classic railings with modern aesthetics

WE ARE A PART OF TOMORROW

Με στόχο τη διεθνή κοινότητα αρχιτεκτόνων, σχεδιαστών, μηχανικών και κατασκευαστών, προσφέρει μια ολοκληρωμένη σειρά καινοτόμων αρχιτεκτονικών λύσεων αλουμινίου, ενεργειακά αποδοτικών και βιώσιμων, ενσωματώνοντας κορυφαία ποιότητα, υψηλή λειτουργικότητα και σύγχρονα πρότυπα σχεδίασης. Στην ALUMINCO διαθέτουμε πιστοποιήσεις ISO 9001 και ISO 14001, QUALICOAT SEASIDE CLASS, ενώ όλες οι σειρές προϊόντων μας είναι πιστοποιημένες από Διεθνή Ιδρύματα για τα εξαιρετικά χαρακτηριστικά και τις επιδόσεις τους.

Targeting the international community of architects, designers, engineers, construction experts and fabricators, ALUMINCO offers a complete range of architectural aluminium solutions that are innovative, energy efficient and sustainable, embodying top quality, high functionality and contemporary design standards. ALUMINCO is an ISO 9001 and ISO 14001 certified company, QUALICOAT SEASIDE CLASS accredited, while all our product lines are certified by International Institutions for their outstanding characteristics and performances.



Στην ALUMINCO, μια άποψη ξεπερνά όλες τις άλλες: **Ανάληψη ευθύνης.** Κάτω από την επικεφαλίδα "A planet to love", εργαζόμαστε στο ζήτημα της βιωσιμότητας σε ολόκληρη την αλυσίδα αξίας, συμβάλλοντας σημαντικά στη διαμόρφωση ενός βιώσιμου μέλλοντος μέσω καινοτομιών, περιβαλλοντικών δηλώσεων για τα προϊόντα και πράσινης παραγωγής με χαμηλότερο αποτύπωμα διοξειδίου του άνθρακα (CO2) και πιο αποτελεσματική ανακύκλωση.

At ALUMINCO, one aspect stands above all others: **taking responsibility.** Under the heading "A planet to love", we are working the issue of sustainability along the entire value chain, making a significant contribution to shaping a sustainable future through innovations, environmental products' performance and green production with lower CO2 footprint and more efficient recycling.



EMBRACING CLASSIC TRENDS!

Η πανοραμική θέα στο Ιόνιο Πέλαγος και οι καταπράσινες πλαγιές που πέφτουν σε γαλαζοπράσινες θάλασσες είναι υπέροχη, αλλά δεν είναι το μόνο αξιομνημόνευτο χαρακτηριστικό που έχει αυτό το μπαλκόνι του σπιτιού.

Οι οθόνες των κλασικών κιγκλιδωμάτων είναι ένα εξαιρετικά κυρίαρχο στοιχείο και ένα μοναδικό χαρακτηριστικό αυτής της καταπληκτικής θέας!

The panoramic view over Ionian Sea and the green hillsides that tumble down to blue-green seas is splendid, but it is not the only memorable feature that this balcony has to offer.

Selecting Classic Railings, have made this home a State-of-the-art!

MAKE A REAL STATEMENT!

Η κλασική συλλογή μας βασίζεται στην τεχνογνωσία άνω των 35 ετών. Από τα εμπορικά κτίρια έως τα διαφορετικά στυλ κατοικιών, κάθε λύση είναι ένα έργο τέχνης.

Ανακαλύψτε την πλήρη σειρά κλασικών λύσεων, τις συλλογές CLS, ALFLEX και PSATHA.

Η αντοχή, η ποιότητα και το στυλ είναι εγγυημένα. Απεριόριστες επιλογές που δημιουργούν διαρκή εμπειρία για εξωτερικούς χώρους διαβίωσης.

Our classic collection is built on the heritage and know-how of more than 35 years. From commercial buildings to diverse residential styles, each solution is a work of art.

Discover our complete line of classic solutions, the CLS, the ALFLEX and the PSATHA collections.

Durability, quality, and elegance are assured. Unlimited options that build lasting experiences for outdoor living spaces.

Πολυτελής βίλα με χρήση του σχεδίου CLS-H1
Residential villa using CLS-H1

DESIGN AND PERFORMANCE: THE CLS LINES!

Η αισθητική έχει σημασία όταν πρόκειται για κλασικά κιγκλιδώματα. Αλλά δεν είναι μόνο η εμφάνιση.

Τα κλασικά κιγκλιδώματα είναι μια υπερσύγχρονη λύση που συνδυάζει υψηλά πρότυπα ασφαλείας.

Κατασκευασμένα από ανθεκτικό αλουμίνιο, η δομή των κλασικών κιγκλιδωμάτων βασίζεται σε ειδικά σχεδιασμένα προφίλ αλουμινίου, τα οποία δεν απαιτούν συγκόλληση.

Οι κολώνες του συστήματος είναι διαθέσιμες σε τρεις διαστάσεις, 40x40, 80x80 και 64x12, ενώ υψηλής ποιότητας βάσεις κιγκλιδωμάτων έχουν σχεδιαστεί για κορυφαία εγκατάσταση. Προαιρετικά, οι κολώνες μπορούν να εγκατασταθούν απευθείας στο σκυρόδεμα χωρίς βάση μεταξύ τους.

Η χρήση υπερανθεκτικών πούδρων στα κλασικά κάγκελα προσφέρει υψηλή προστασία και αντοχή στο χρόνο χωρίς ιδιαίτερη συντήρηση.

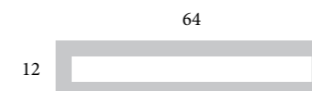
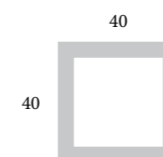
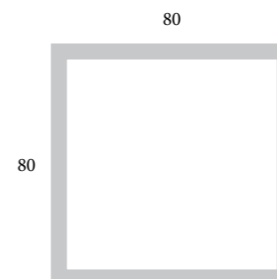
Aesthetics matter when it comes to railings. But it is not just about looks.

Classic railings are a state-of-the-art solution combining high safety standards.

Made of durable aluminium, the railing structure is based on specially designed aluminium profiles, which do not require welding.

The posts are available in three dimensions, 40x40, 80x80 and 64x12, whereas high quality railing bases are designed for top installation. Optionally, the posts can be installed directly into the concrete without a base in between.

Finished in high durable powder coating, provide continuous years of virtually maintenance free railings.



The CLS edition

Classic meets
contemporary style!

Η συλλογή CLS συνοψίζει τις τάσεις του σιτλ της σύγχρονης εποχής: κομψές καθαρές γραμμές, κάθετες μεταξύ τους, ισορροπημένο, τετράγωνο σχήμα στο σώμα και ωραία επιφάνεια.

18 διαφορετικά μοντέλα, που εκτείνονται από πάνω προς τα κάτω ή σχεδόν, ικανοποιούν κάθε επιθυμία και όλες τις απαιτήσεις όσον αφορά το σχεδιασμό και την ανθεκτικότητα, εξασφαλίζοντας μια αξιόπιστη λύση κιγκλιδώματος σε διαφορετικούς τομείς εφαρμογής.

The CLS collection epitomizes styling trends of the day: elegant clean lines, vertical to each other, well balanced, square shape to the body and sleek lines.

18 different linear models, available in many configurations, meet any requirement from private homes to commercial buildings and heavy traffic areas.

Περίφραξη δημόσιου χώρου με χρήση CLS-A2
Securing public spaces using CLS-A2



34

35

24

Σύμπλεγμα διαμερισμάτων με χρήση CLS-E1
Block of flats using CLS-E1



CLS-C2



CLS-F2



CLS-D1



CLS-G1

The CLS WAVE

Super privacy on the covered area!

Χρησιμοποιώντας το πλαίσιο των κιγκλιδωμάτων CLS, τα γεμίσματα WAVE παρέχουν υψηλό επίπεδο προστασίας και ασφάλειας της ιδιωτικής ζωής.

Using the framing of CLS railings, the Wave infills provide a maximum level of privacy and safety.



CLS A1

CLS B1

CLS C1



CLS A2

CLS B2

CLS C2



CLS D1

CLS E1

CLS F1



CLS D2

CLS E2

CLS F2



CLS G1

CLS H1

CLS WAVE 1



CLS G2

CLS H2

CLS WAVE 2

The ALFLEX edition

Excitingly unique
pieces of classic!

Η συλλογή ALFLEX αναπτύχθηκε χρησιμοποιώντας προφίλ αλουμινίου ή χυτά για να σχηματίσουν τα γεμίσματα, τα οποία είναι προσαρτημένα στο σώμα του κιγκλιδώματος.

Η σειρά αποτελείται από 17 διαφορετικά στοιχεία σχεδίασης, όπου κάθε στοιχείο μπορεί να επιμηκυνθεί ή να μειωθεί, και το ύψος του να αλλάξει παρέχοντας τη βάση για μια ολόκληρη οικογένεια κιγκλιδωμάτων.

Η μεγάλη ποικιλία στοιχείων σχεδίασης προσφέρει όλη την ευελιξία που θα θέλατε ώστε να διασφαλίσετε την τέλεια ενσωμάτωση με όλα τα αρχιτεκτονικά στυλ.

The ALFLEX collection was conceived to cater for staircase enclosures apart from balconies and terraces.

As “flexible” is the key word, the series offers 17 different designs and all necessary connectors, to ensure any type of installation possible.

Ideal for new as well as remodelled homes.



Μοντέρνο αρχοντικό με χρήση του σχεδίου ALFLEX ΑΓΙΟΚΛΙΜΑ
Modern mansion using ALFLEX ΑΓΙΟΚΛΙΜΑ



65-41
ΑΚΑΝΘΟΣ
AKANTHOS



85-31
ΛΟΥΒΡΟ
LOUVRE



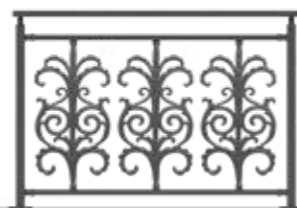
85-34
ΚΑΜΑΡΑ
KAMARA



85-30
ΑΓΙΟΚΛΙΜΑ
AGIOKLIMA



ΑΓΙΟΚΛΙΜΑ
AGIOKLIMA



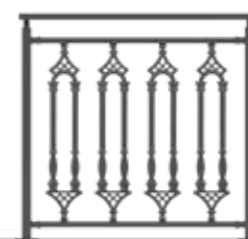
ΑΚΑΝΘΟΣ
AKANTHOS



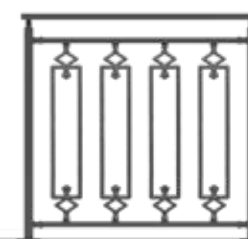
ΑΣΤΕΡΙ Α
ASTERI A



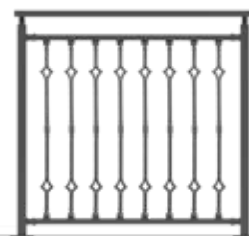
ΗΛΙΟΣ
SUN



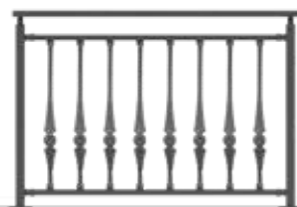
ΚΑΜΑΡΑ
KAMARA



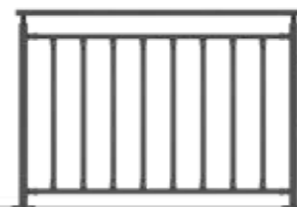
ΚΟΛΩΝΑΤΟ
KOLONATO



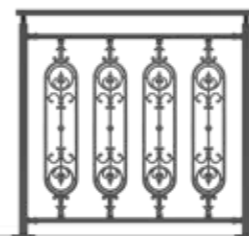
ΑΣΤΕΡΙ Β
ASTERI B



ΒΕΝΕΤΣΙΑΝΙΚΟ
VENETIAN



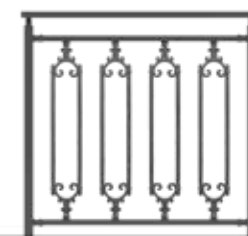
ΓΡΑΜΜΙΚΟ 104
LINEAR 104



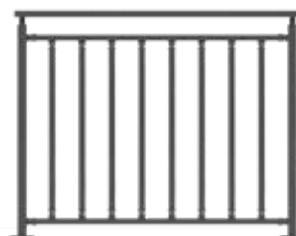
ΚΟΡΩΝΑ
KORONA



ΛΟΥΒΡΟ
LOUVRE



ΜΑΚΡΥΓΙΑΝΝΗ
MAKRYIANNI



ΓΡΑΜΜΙΚΟ 828
LINEAR 828



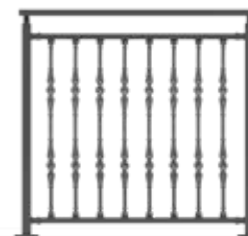
ΔΗΛΟΣ
DILOS



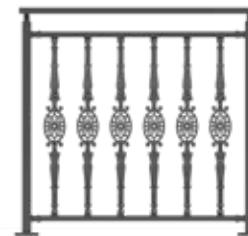
ΕΡΩΤΑΣ
EROTAS



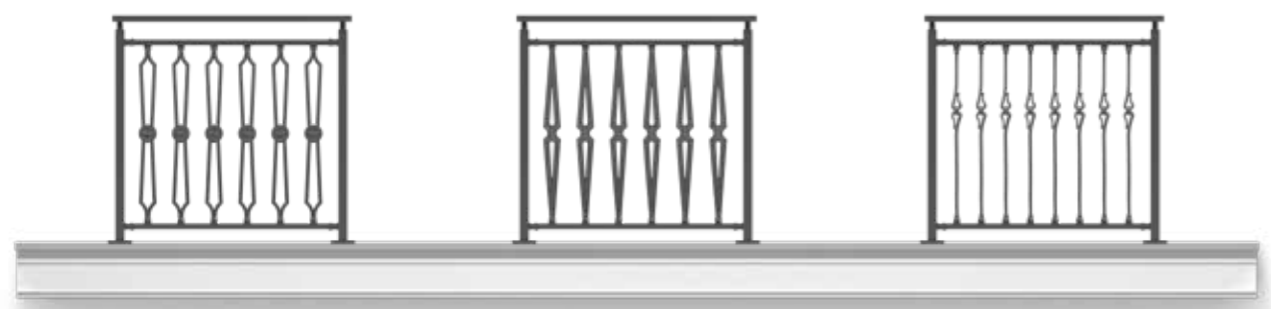
ΜΙΝΩΙΚΟ Α
MINOAN A



ΜΙΝΩΙΚΟ Β
MINOAN B



ΡΟΚΑ
ROKA



ΣΑΙΤΑ
SAITA

ΤΟΞΟ
ARROW

ΤΟΣΚΑΝΗ
TUSCANY





Η συλλογή PSATHA είναι μια πραγματική απόδειξη ότι τα κιγκλιδώματα είναι έργα τέχνης.

Με την νέα έκφραση της σύγχρονης αισθητικής να ακμάζει, η σχεδιαστική μας προσέγγιση στα κλασικά κιγκλιδώματα συνεχίζει σε φρέσκα μονοπάτια, αλλά επίσης παραμένει στη γραμμή ότι το κλασικό είναι πάντα αριστοκρατικό.

Το ισχυρό σώμα του κιγκλιδώματος υπογραμμίζεται από τις μηχανικές ιδιότητες και την εσωτερική αντοχή του αλουμινίου, ενώ το εσωτερικό γέμισμα καλύπτεται από σχεδιαστικές παραστάσεις, προσθέτοντας χαρακτήρα και στυλ και μετατρέποντας το κιγκλιδωμά σε ένα έργο τέχνης. Ένα κιγκλιδωμά που στέκεται σαν ένα γλυπτό.

Αυτή είναι η φιλοσοφία πίσω από το σχεδιασμό της έκδοσης PSATHA. Αυτή η διαρκής φιλοσοφία διασφαλίζει ότι τα καλά κλασικά κιγκλιδώματα θα κατασκευάζονται πάντα για ομορφιά.

The PSATHA collection is a real evidence that railings are artworks.

The main purpose of railings is to provide safety and code compliance. Aluminco railings are offering more than that, timeless, classic beauty and unique elegance.

Apartments, hotels and private houses utilize ALUMINCO railings. Whether it is a new building or a remodeled one, classic railings add the finishing touch.

Made from an aluminium frame and support with infills of cast aluminium alloy with the right mechanical properties, our classic railings offer durability against harsh weather conditions and strength even for heavy traffic areas.

The PSATHA *edition*

Classic is always classy!

Πολυτελής χώρος Ξενοδοχείου με χρήση του σχεδίου PSATHA ΔΑΣΟΣ
Luxury hotel lounge using PSATHA FOREST



80-28



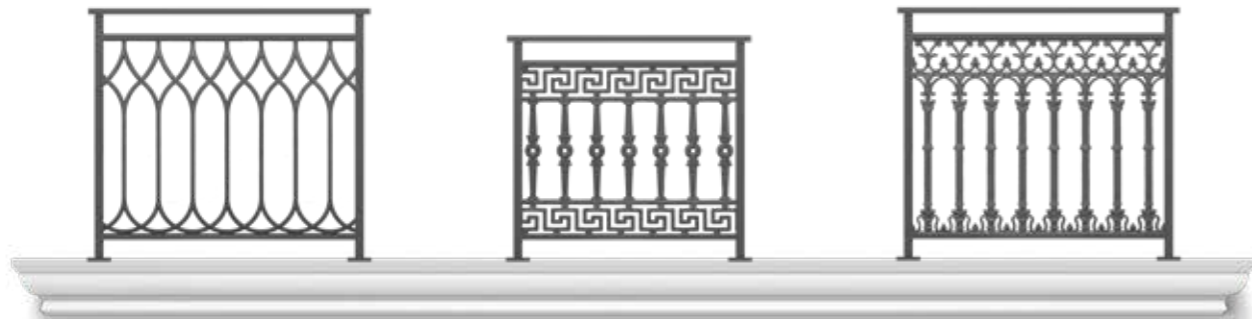
80-04
ΓΟΤΘΙΚΟ
GOTHIC



80-10
ΑΣΤΕΡΙ Β
ASTERI B



80-06
ΓΡΑΜΜΙΚΟ 828
LINEAR 828



80-28

ΑΘΗΝΑΙΚΟ
ATHENIAN

ΑΠΟΙΚΙΑΚΟ
COLONIAN



ΔΩΡΙΚΟ
DORIC

ΕΘΝΙΚΗΣ
ΕΘΝΙΚΗΣ

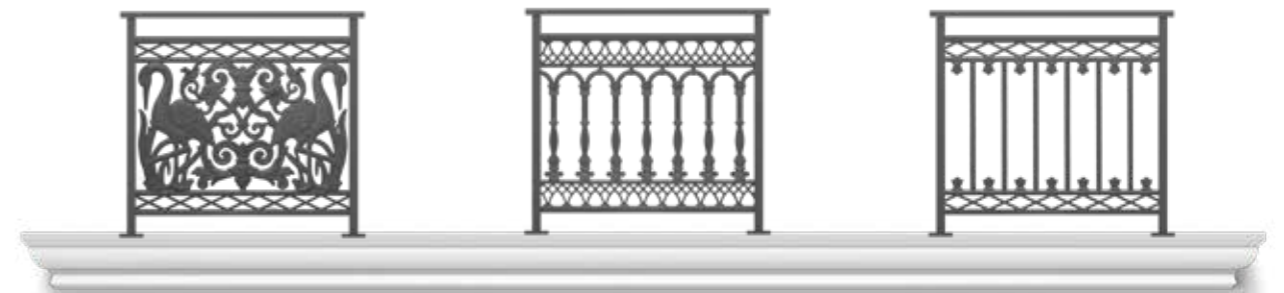
ΕΛΕΦΑΝΤΕΣ
ELEPHANTS



ΑΣΤΕΡΙ Α
ASTERI A

ΑΣΤΕΡΙ Β
ASTERI B

ΒΙΕΝΝΕΖΙΚΟ
VIENNA



ΕΡΩΔΙΟΣ
ERODIUS

ΚΑΜΑΡΑ
KAMARA

ΚΟΛΩΝΑΤΟ
KOLONATO



ΓΛΑΣΤΡΑ
FLOWER POT

ΓΟΤΘΙΚΟ
GOTHIC

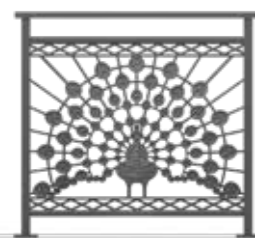
ΓΡΑΜΜΙΚΟ 828
LINEAR 828



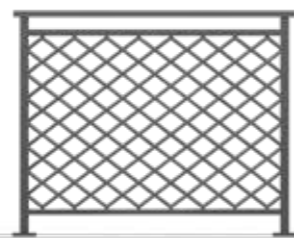
ΚΥΚΛΑΔΙΤΙΚΟ
KYKLADITIKO

ΜΑΚΡΥΓΙΑΝΝΗ
MAKRYGIANNI

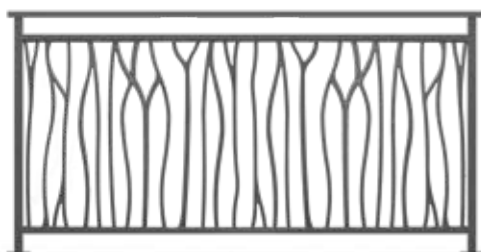
ΜΙΝΩΙΚΟ
MINOAN



ΠΑΓΩΝI
PEAFOWL



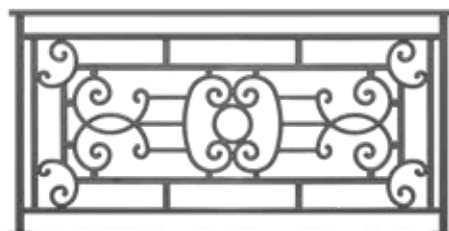
ΧΙΑΣΤI
CHIASTI



ΔΑΣΟΣ
FOREST



ΖΕΦΥΡΟΣ
ZEFYROS

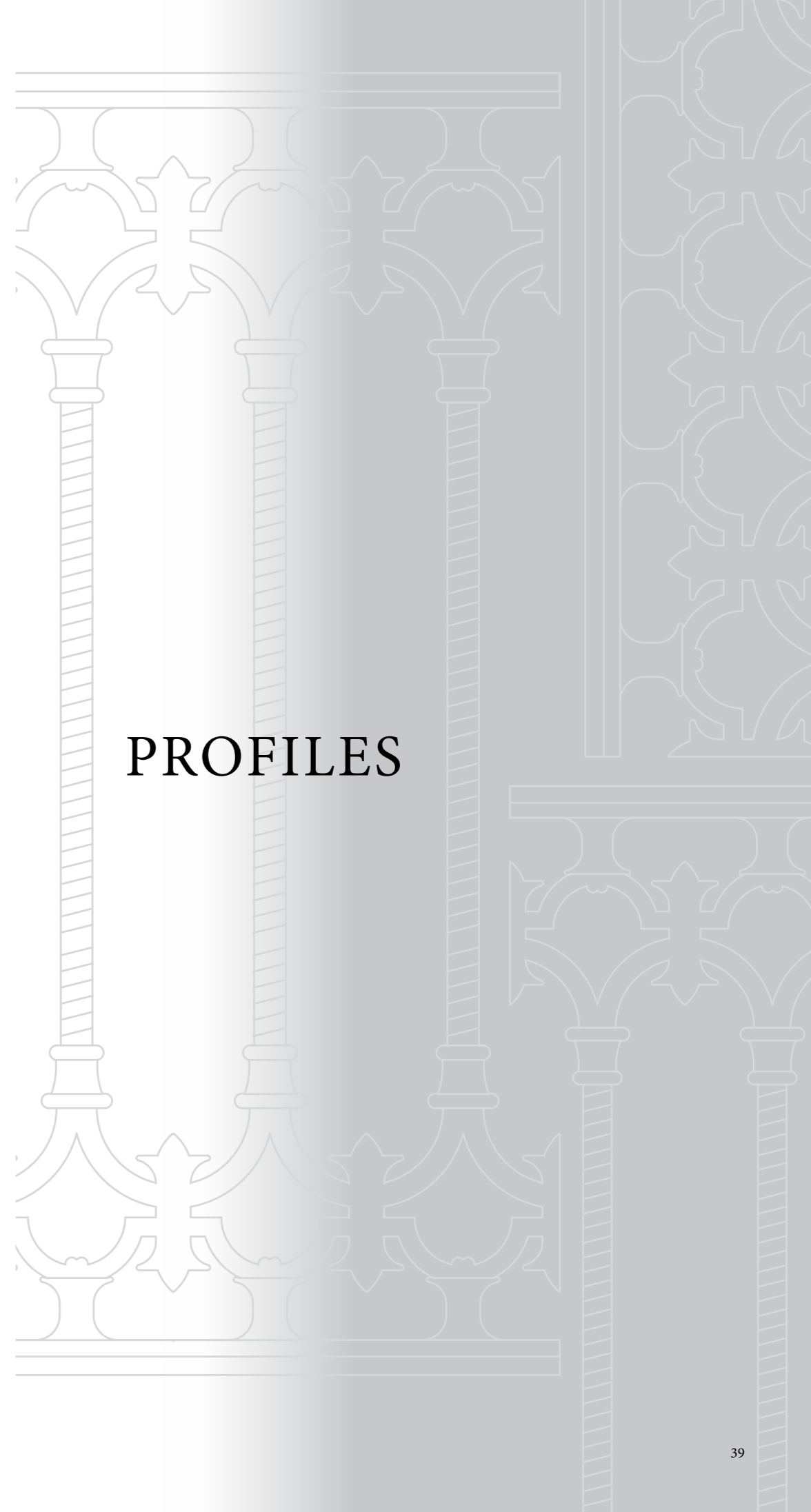


ΟΛΥΜΠΙΑ
OLYMPIA

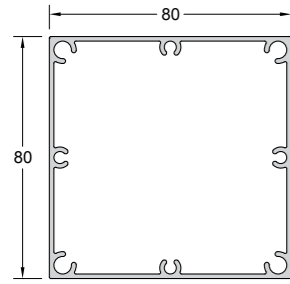


ΠΕΡΙΚΟΚΛΑΔΑ
PERIKOKLADA

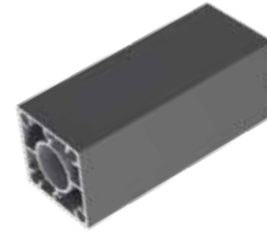
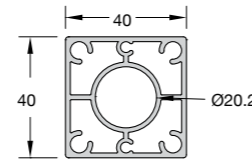




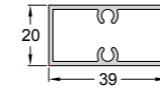
PROFILES



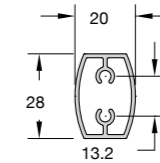
Code: **CLS-100**
 ΒΑΡΟΣ / WEIGHT: 1606 gr/m
 ΚΟΛΩΝΑ 80x80
 COLUMN 80x80



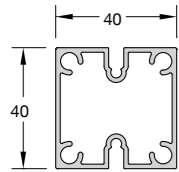
Code: **CLS-102**
 ΒΑΡΟΣ / WEIGHT: 1245 gr/m
 ΚΟΛΩΝΑ 40x40
 COLUMN 40x40



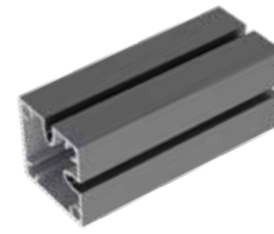
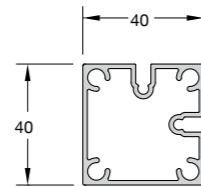
Code: **3200-601**
 ΒΑΡΟΣ / WEIGHT: 502 gr/m
 ΚΟΛΩΝΑ
 MULLION PROFILE



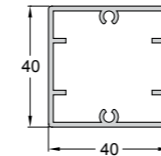
Code: **CLS-304**
 ΒΑΡΟΣ / WEIGHT: 389 gr/m
 ΚΟΛΩΝΑ ΕΣΩΤΕΡΙΚΗ
 INTERNAL COLUMN



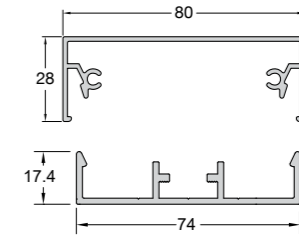
Code: **CLS-103**
 ΒΑΡΟΣ / WEIGHT: 945 gr/m
 ΚΟΛΩΝΑ 40x40 ΜΕ ΥΠΟΔΟΧΗ ΓΙΑ ΒΙΔΑ
 COLUMN 40x40



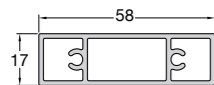
Code: **CLS-104**
 ΒΑΡΟΣ / WEIGHT: 945 gr/m
 ΚΟΛΩΝΑ 40x40 ΓΩΝΙΑ
 COLUMN 40x40 CORNER



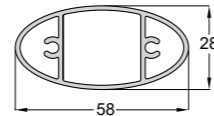
Code: **F50-106**
 ΒΑΡΟΣ / WEIGHT: 794 gr/m
 ΚΟΛΩΝΑ ΣΤΗΡΙΞΗΣ 40x40
 SUPPORT COLUMN 40x40



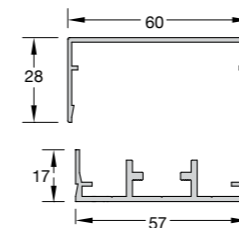
Code: **CLS-201**
 ΒΑΡΟΣ / WEIGHT: 757 gr/m
 ΟΔΗΓΟΣ
 GUIDE



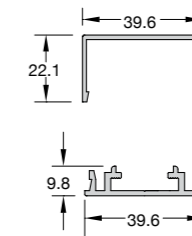
Code: **FSN-302**
 ΒΑΡΟΣ / WEIGHT: 781 gr/m
 ΚΑΡΕ 58x17
 SQUARE 58x17



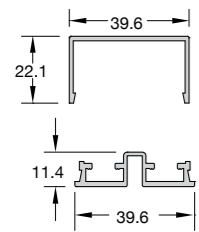
Code: **FSN-304**
 ΒΑΡΟΣ / WEIGHT: 804 gr/m
 ΠΡΟΦΙΛ ΟΒΑΛ 58x28
 PROFILE OVAL 58x28



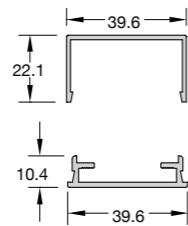
Code: **CLS-301**
 ΒΑΡΟΣ / WEIGHT: 588 gr/m
 ΟΔΗΓΟΣ
 GUIDE



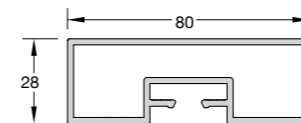
Code: **CLS-302**
 ΒΑΡΟΣ / WEIGHT: 359 gr/m
 ΟΔΗΓΟΣ
 GUIDE



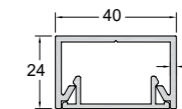
Code: **CLS-303**
 ΒΑΡΟΣ / WEIGHT: 348 gr/m
 ΟΔΗΓΟΣ
 GUIDE



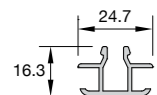
Code: **CLS-306**
 ΒΑΡΟΣ / WEIGHT: 311 gr/m
 ΟΔΗΓΟΣ ΑΥΛΟΓΥΡΟΥ
 GUIDE FOR FENCE RAILING



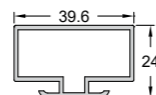
Code: **CLS-202**
 ΒΑΡΟΣ / WEIGHT: 1360 gr/m
 ΚΟΥΠΑΣΤΗ 80x28
 HANDRAIL 80x28



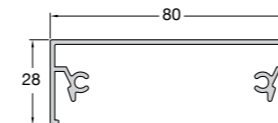
Code: **823**
 ΒΑΡΟΣ / WEIGHT: 751 gr/m
 ΚΟΥΜΠΩΤΟΣ ΟΔΗΓΟΣ 24x40
 CLIPPED GUIDE 24x40



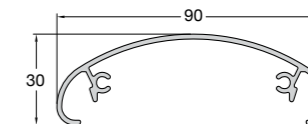
Code: **CLS-307**
 ΒΑΡΟΣ / WEIGHT: 262 gr/m
 ΟΔΗΓΟΣ AL-FLEX
 GUIDE FOR AL-FLEX



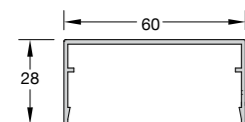
Code: **CLS-308**
 ΒΑΡΟΣ / WEIGHT: 528 gr/m
 ΟΔΗΓΟΣ AL-FLEX
 GUIDE FOR AL-FLEX



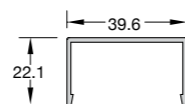
Code: **FSN-221**
 ΒΑΡΟΣ / WEIGHT: 754 gr/m
 ΚΑΠΑΚΙ ΚΟΥΠΑΣΤΗΣ 80x28
 COVER FOR HANDRAIL 80x28



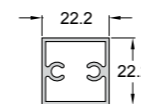
Code: **FSN-222**
 ΒΑΡΟΣ / WEIGHT: 736 gr/m
 ΚΑΠΑΚΙ ΚΟΥΠΑΣΤΗΣ ΟΒΑΛ 90x30
 COVER FOR HANDRAIL OVAL 90x30



Code: **CLS-3K1**
 ΒΑΡΟΣ / WEIGHT: 450 gr/m
 ΚΑΠΑΚΙ ΟΔΗΓΟΥ CLS-301
 COVER FOR GUIDE CLS-301



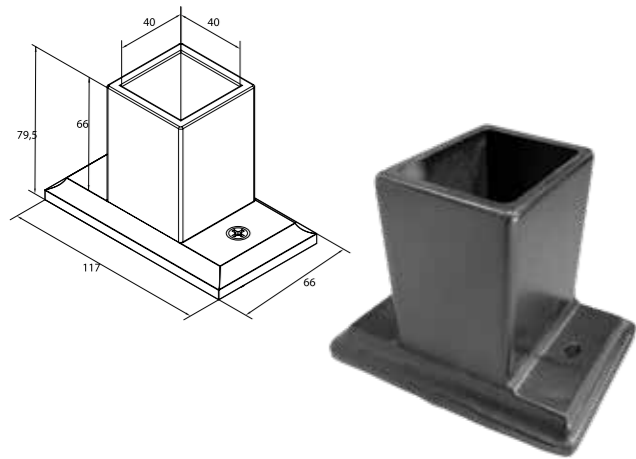
Code: **CLS-3K2**
 ΒΑΡΟΣ / WEIGHT: 324 gr/m
 ΚΑΠΑΚΙ ΟΔΗΓΟΥ CLS-302
 COVER FOR GUIDE CLS-302



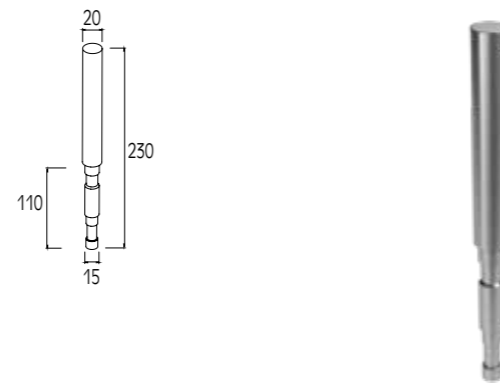
Code: **PAT05-003**
 ΒΑΡΟΣ / WEIGHT: 369 gr/m
 ΚΑΡΕ 22x22
 RECTANGULAR 22x22



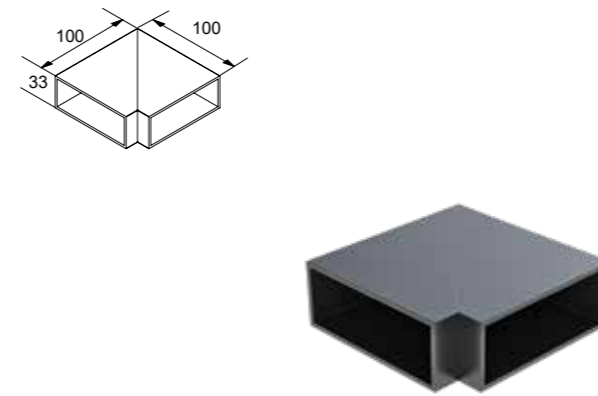
ACCESSORIES



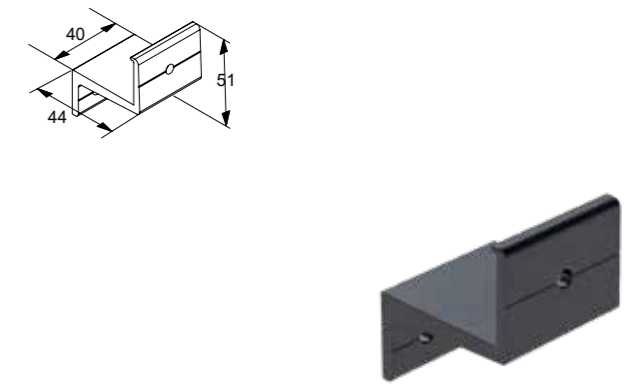
Code: **4113**
 ΠΕΛΜΑ ΣΤΗΡΙΞΗΣ ΓΙΑ ΚΟΛΩΝΑ 40x40
 SUPPORT FOOT FOR COLUMN 40x40



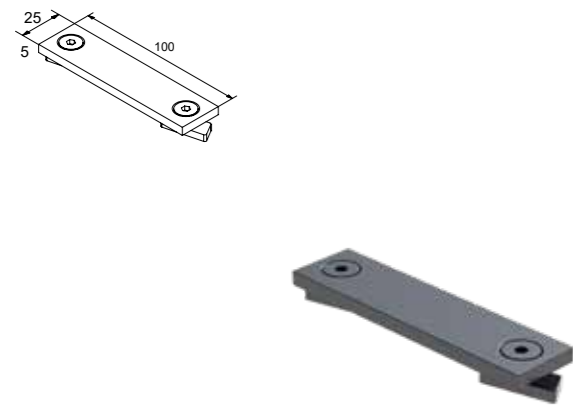
Code: **4188**
 ΕΝΔΟΔΑΠΕΔΙΟ ΣΤΗΡΙΓΜΑ ΚΟΛΩΝΑΣ F50-102
 INFLOOR SUPPORT FOR F50-102 COLUMN



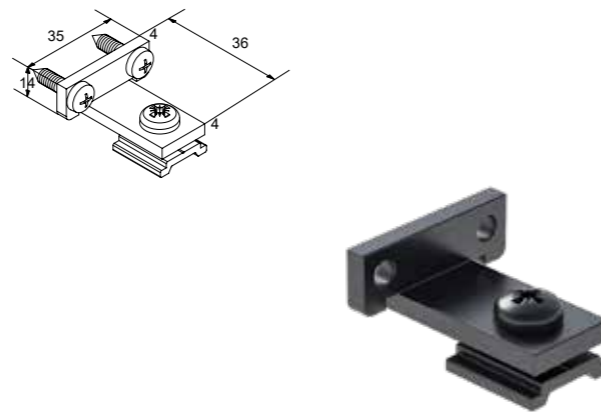
Code: **4273**
 ΣΥΝΔΕΣΜΟΣ ΓΩΝΙΑΣ 90° CLS-201/FSN-221
 CORNER CONNECTOR FOR CLS-201/FSN-221



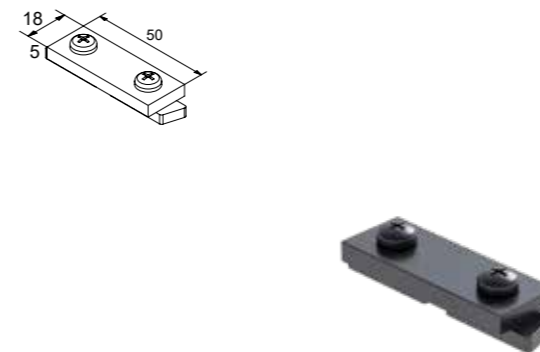
Code: **4274**
 ΣΤΗΡΙΓΜΑ ΕΞΩΤΕΡΙΚΗΣ ΨΑΘΑΣ
 EXTERNAL PSATHA SUPPORT



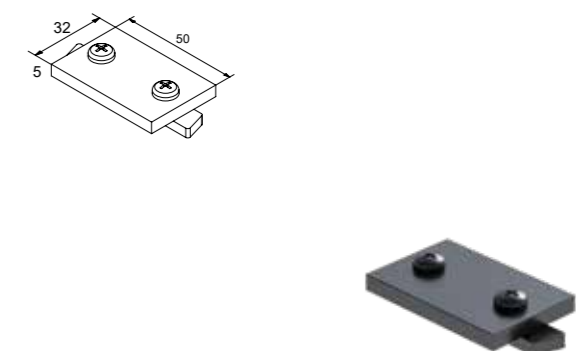
Code: **4261**
 ΣΥΝΔΕΣΜΟΣ ΚΟΥΠΑΣΤΗΣ ΕΥΘΕΙΑ
 HANDRAIL CONNECTOR HORIZONTAL



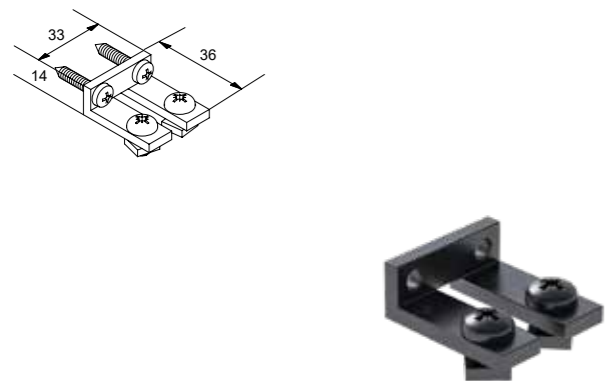
Code: **4270**
 ΣΥΝΔΕΣΜΟΣ CLS-201/301/302/305
 CONNECTOR FOR CLS-201/301/302/305



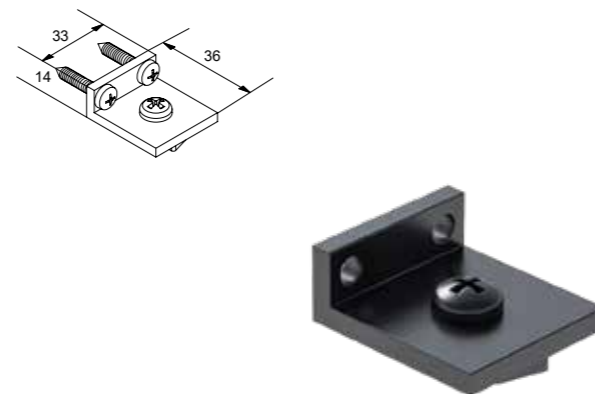
Code: **4275**
 ΣΥΝΔΕΣΜΟΣ ΕΣΩΤΕΡΙΚΟΥ ΟΔΗΓΟΥ CLS-302 ΕΥΘΕΙΑ
 CONNECTOR FOR GUIDE CLS-302



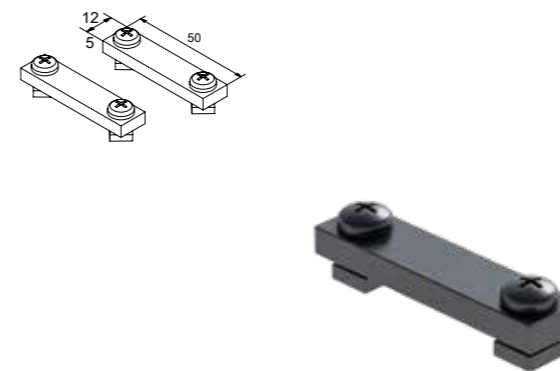
Code: **4276**
 ΣΥΝΔΕΣΜΟΣ ΕΣΩΤΕΡΙΚΟΥ ΟΔΗΓΟΥ CLS-306 ΕΥΘΕΙΑ
 CONNECTOR FOR GUIDE CLS-306



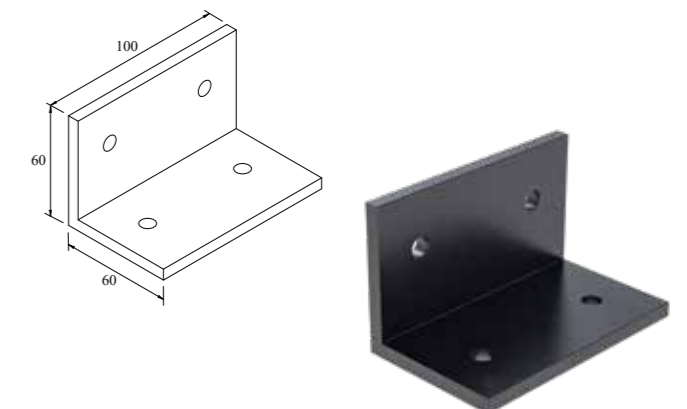
Code: **4271**
 ΣΥΝΔΕΣΜΟΣ ΕΣΩΤΕΡΙΚΟΥ ΟΔΗΓΟΥ CLS-303
 CONNECTOR FOR GUIDE CLS-303



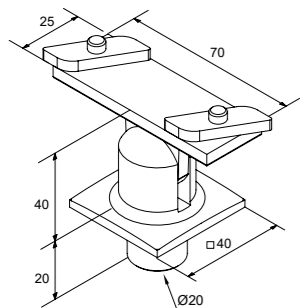
Code: **4272**
 ΣΥΝΔΕΣΜΟΣ ΕΣΩΤΕΡΙΚΟΥ ΟΔΗΓΟΥ CLS-306
 CONNECTOR FOR GUIDE CLS-306



Code: **4278**
 ΣΥΝΔΕΣΜΟΣ ΕΣΩΤΕΡΙΚΟΥ ΟΔΗΓΟΥ CLS-303 ΕΥΘΕΙΑ
 CONNECTOR FOR GUIDE CLS-303

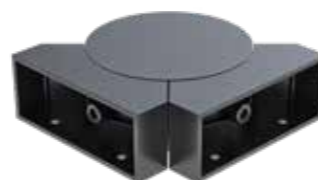
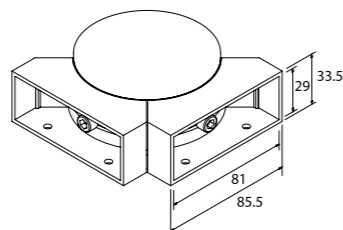


Code: **4282**
 ΕΠΙΤΟΙΧΙΟ ΣΤΗΡΙΓΜΑ (ΓΩΝΙΑ) ΚΟΛΩΝΑΣ CLS-102
 WALL SUPPORT FOR COLUMN CLS-102



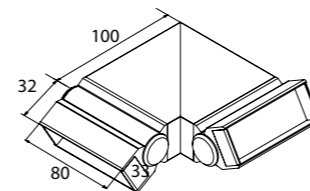
Code: **4345**

ΣΥΝΔΕΣΜΟΣ ΚΟΛΩΝΑΣ CLS-102 ΜΕ ΚΟΥΠΑΣΤΗ F50-201
CONNECTOR FOR CLS-102 COLUMN WITH F50-201
HANDRAIL



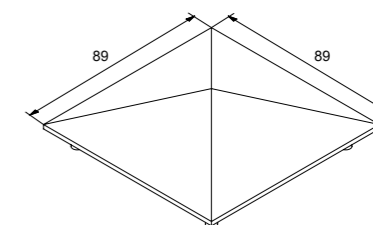
Code: **4375**

ΣΥΝΔΕΣΜΟΣ ΜΕΤΑΒΛΗΤΗΣ ΓΩΝΙΑΣ ΚΟΥΠΑΣΤΩΝ CLS-201/
FSN-221
ADJUSTABLE CORNER CONNECTOR FOR HANDRAIL CLS-
201/FSN-221



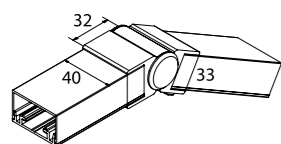
Code: **4384**

ΣΥΝΔΕΣΜΟΣ 90° ΜΕΤΑΒΛΗΤΗΣ ΓΩΝΙΑΣ ΚΟΥΠΑΣΤΗΣ
CLS-202 (ΣΚΑΛΑ)
ADJUSTABLE CORNER CONNECTOR 90° FOR CLS-202
HANDRAIL (STAIRS)



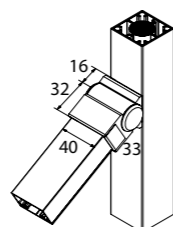
Code: **4485**

ΚΑΠΑΚΙ ΚΟΛΩΝΑΣ CLS-100
COVER FOR COLUMN CLS-100



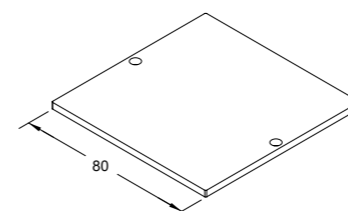
Code: **4376**

ΣΥΝΔΕΣΜΟΣ ΚΟΥΠΑΣΤΗΣ CLS-3K2/302
HANDRAIL CONNECTOR FOR CLS-3K2/302



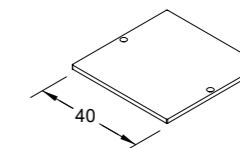
Code: **4377**

ΣΥΝΔΕΣΜΟΣ ΟΔΗΓΟΥ CLS-3K2 ΜΕ ΚΟΛΩΝΑ CLS-102
CONNECTOR FOR GUIDE CLS-3K2 WITH COLUMN CLS-102



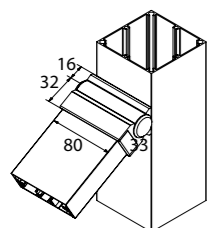
Code: **4486**

ΤΑΠΑ FLAT ΚΟΛΩΝΑΣ CLS-100 (80x80)
END CAP FOR COLUMN CLS-100 (80x80) FLAT



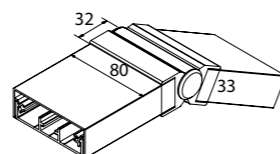
Code: **4487**

ΤΑΠΑ FLAT ΚΟΛΩΝΑΣ CLS-102 (40x40)
END CAP FOR COLUMN CLS-102 (40x40) FLAT



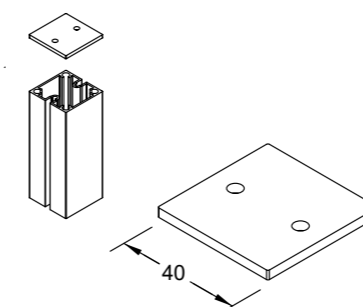
Code: **4378**

ΣΥΝΔΕΣΜΟΣ ΚΟΥΠΑΣΤΗΣ FSN-221 ΜΕ ΚΟΛΩΝΑ CLS-100
CONNECTOR FOR HANDRAIL FSN-221 WITH COLUMN CLS-
100



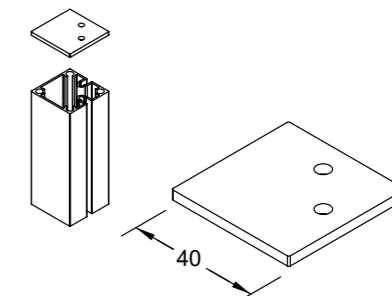
Code: **4379**

ΣΥΝΔΕΣΜΟΣ ΜΕΤΑΒΛΗΤΟΣ ΓΙΑ ΚΟΥΠΑΣΤΗ CLS-202
ADJUSTABLE CONNECTOR FOR HANDRAIL CLS-202



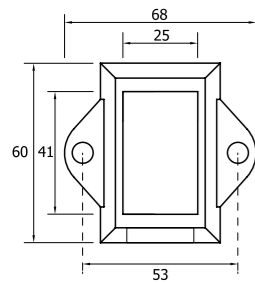
Code: **4489**

ΤΑΠΑ FLAT ΚΟΛΩΝΑΣ CLS-103 (40x40)
END CAP FOR COLUMN CLS-103 (40x40) FLAT



Code: **4490**

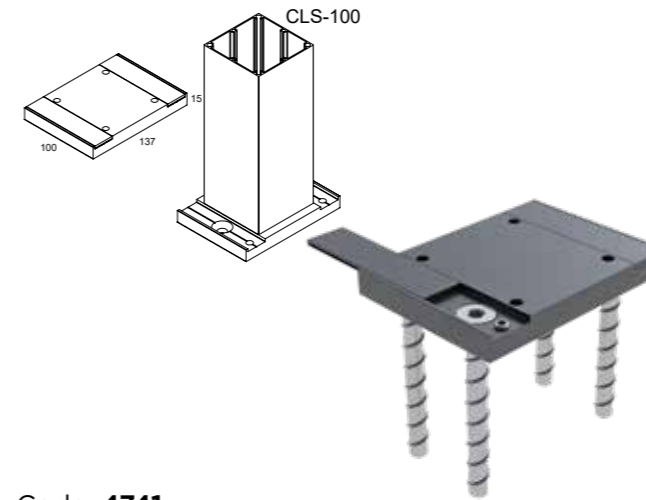
ΤΑΠΑ FLAT ΚΟΛΩΝΑΣ CLS-104 (40x40)
END CAP FOR COLUMN CLS-104 (40x40) FLAT



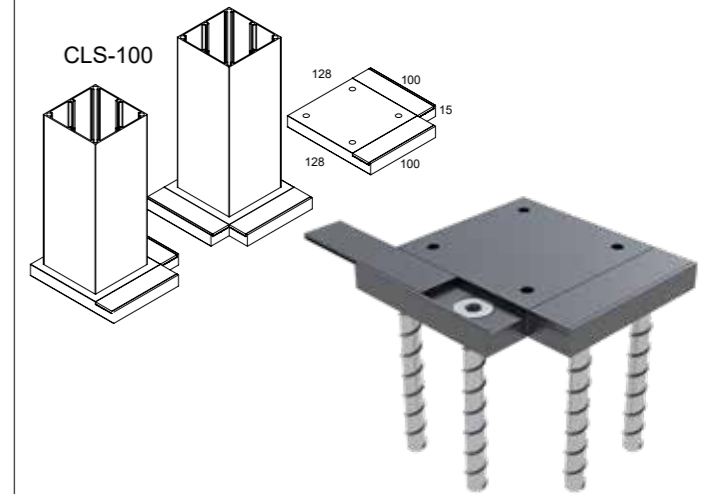
Code: 4504
 ΑΡΜΟΚΑΛΥΠΤΡΟ ΟΔΗΓΟΥ 823 (24x40)
 WALL COVER FOR GUIDE 823 (24x40)



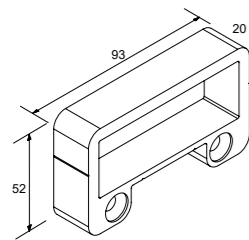
Code: 4507
 ΑΡΜΟΚΑΛΥΠΤΡΟ ΚΟΛΩΝΑΣ 40x40
 WALL COVER FOR COLUMN 40x40



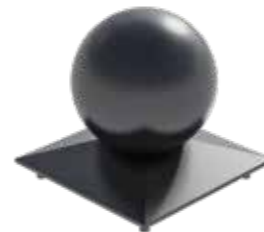
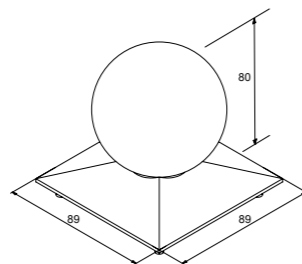
Code: 4741
 ΠΕΛΜΑ ΣΤΗΡΙΞΗΣ ΚΟΛΩΝΑΣ CLS-100 ΜΕ 4 ΒΙΔΕΣ
 SUPPORT FOOT FOR COLUMN CLS-100 WITH 4 CONCRETE SCREWS



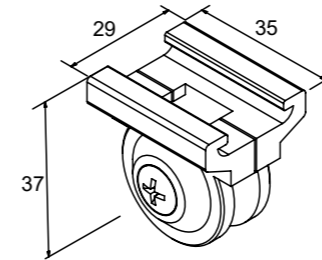
Code: 4742
 ΠΕΛΜΑ ΣΤΗΡΙΞΗΣ ΚΟΛΩΝΑΣ CLS-100 ΜΕ 4 ΒΙΔΕΣ
 SUPPORT FOOT FOR COLUMN CLS-100 WITH 4 CONCRETE SCREWS



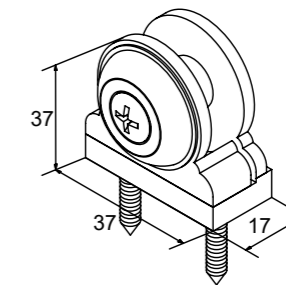
Code: 4525
 ΑΡΜΟΚΑΛΥΠΤΡΟ ΚΟΥΠΑΣΤΗΣ CLS-202/201
 WALLCOVER FOR HANDRAIL CLS-202/201



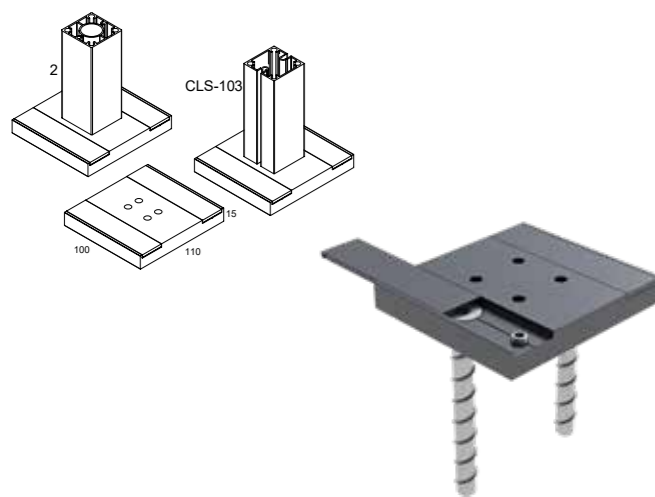
Code: 4621
 ΚΑΠΑΚΙ ΜΕ ΘΥΡΣΟ ΓΙΑ ΚΟΛΩΝΑ CLS-100
 COVER WITH THIRSUS FOR COLUMN CLS-100



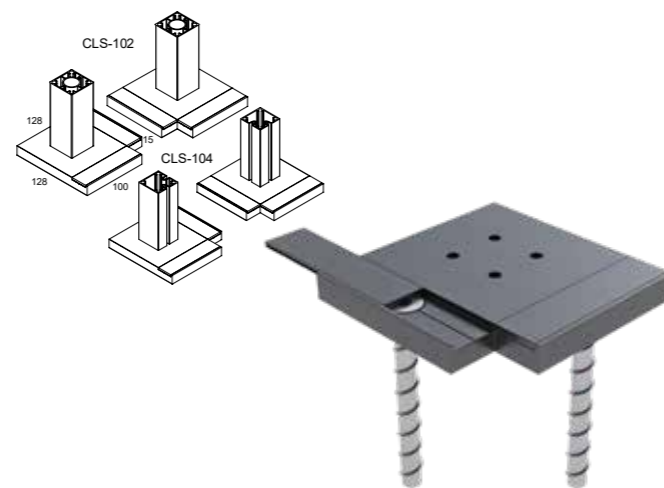
Code: 22
 ΚΕΦΑΛΗ AL-FLEX ΓΙΑ ΟΔΗΓΟ
 AL-FLEX HEAD ATTACHMENT FOR GUIDE



Code: 24
 ΚΕΦΑΛΗ AL-FLEX
 AL-FLEX HEAD ATTACHMENT



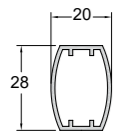
Code: 4723
 ΠΕΛΜΑ ΣΤΗΡΙΞΗΣ ΚΟΛΩΝΑΣ CLS-102
 SUPPORT FOOT FOR COLUMN CLS-102



Code: 4724
 ΠΕΛΜΑ ΣΤΗΡΙΞΗΣ ΚΟΛΩΝΑΣ CLS-102 ΓΩΝΙΑ
 SUPPORT FOOT FOR COLUMN CLS-102

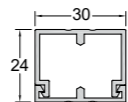


COMBINATIONS



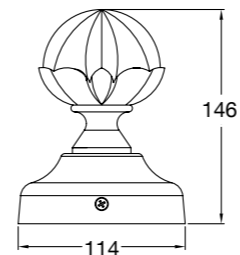
Code: **828**

ΒΑΡΟΣ / WEIGHT: 313 gr/m
ΚΟΛΩΝΑΚΙ 28x20
COLUMN 28x20



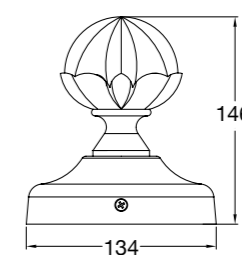
Code: **831**

ΒΑΡΟΣ / WEIGHT: 508 gr/m
ΟΔΗΓΟΣ ΔΙΑΤΡΗΤΟΣ ΓΙΑ ΠΡΟΦΙΛ 828
DRILLED GUIDE FOR PROFILE 828



Code: **4613**

ΚΑΠΑΚΙ ΜΕ ΘΥΡΣΟ ΓΙΑ ΚΟΛΩΝΑ 100X100
COVER WITH THIRSUS FOR COLUMN 100X100



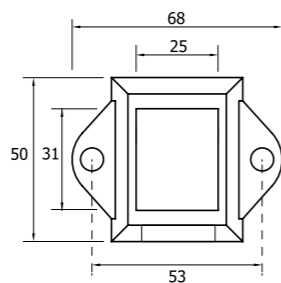
Code: **4614**

ΚΑΠΑΚΙ ΜΕ ΘΥΡΣΟ ΓΙΑ ΚΟΛΩΝΑ 120X120
COVER WITH THIRSUS FOR COLUMN 120X120



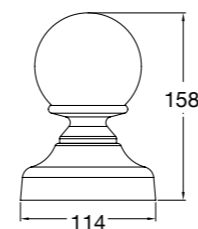
Code: **239**

ΛΟΓΧΗ ΑΥΛΟΓΥΡΟΥ (77x22)
SPIKE FOR FENCE (77x22)



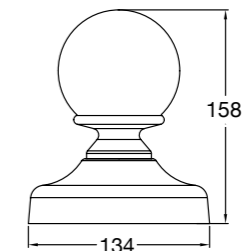
Code: **4503**

ΑΡΜΟΚΑΛΥΠΤΡΟ ΟΔΗΓΟΥ
WALL COVER FOR GUIDE



Code: **4616**

ΚΑΠΑΚΙ ΜΕ ΣΤΡΟΓΓΥΛΟ ΘΥΡΣΟ ΓΙΑ ΚΟΛΩΝΑ 100X100
COVER WITH GLOBAL THIRSUS FOR COLUMN 100X100



Code: **4617**

ΚΑΠΑΚΙ ΜΕ ΣΤΡΟΓΓΥΛΟ ΘΥΡΣΟ ΓΙΑ ΚΟΛΩΝΑ 120X120
COVER WITH GLOBAL THIRSUS FOR COLUMN 120X120



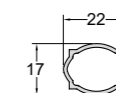
Code: **240**

ΛΟΓΧΗ ΑΥΛΟΓΥΡΟΥ ΓΙΑ ΠΡΟΦΙΛ 828
SPIKE FOR FENCE FOR PROFILE 828



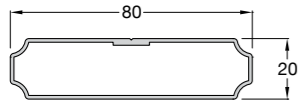
Code: **121**

ΚΕΦΑΛΗ ΤΟΥ ΠΡΟΦΙΛ 104
HEAD ATTACHMENT FOR PROFILE 104

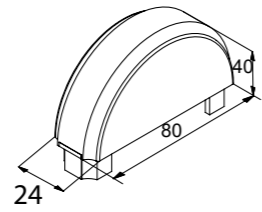


Code: **104**

ΒΑΡΟΣ / WEIGHT: 197 gr/m
ΚΟΛΩΝΑΚΙ ΓΙΑ AL-FLEX 22x17
COLUMN FOR AL-FLEX 22x17



Code: **822**
 ΒΑΡΟΣ / WEIGHT: 629 gr/m
 ΠΡΟΦΙΛ ΑΥΛΟΓΥΡΟΥ 80x20
 PROFILE FOR FENCE 80x20



Code: **4410**
 ΤΑΠΑ ΠΡΟΦΙΛ 822
 END CAP FOR PROFILE 822



Code: **65**
 ΚΙΟΝΟΚΡΑΝΟ
 CAPITAL OF PILLAR



Code: **69**
 ΤΕΛΕΙΩΜΑ ΚΟΛΩΝΑΣ (165x155)
 COVER FOR COLUMN (165x155)



Code: **178**
 ΚΛΑΡΑ 78cm
 KLARA 78cm



Code: **179**
 ΠΕΡΙΚΟΚΛΑΔΑ 95cm
 PERIKOKLADA 95cm



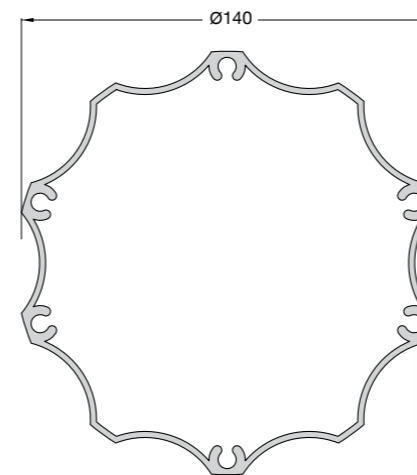
Code: **66**
 ΒΑΣΗ ΚΟΛΩΝΑΣ (30x16cm)
 BASE FOR COLUMN (30x16cm)



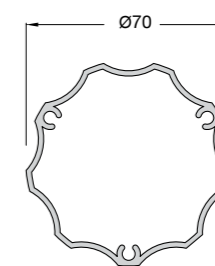
Code: **180**
 ΚΛΑΡΑ 54cm
 KLARA 54cm



Code: **217**
 ΚΛΑΡΑ ΔΙΠΛΗ 82cm
 KLARA DOUBLE 82cm



Code: **67**
 ΒΑΡΟΣ / WEIGHT: 3153 gr/m
 ΚΟΛΩΝΑ 140x140
 COLUMN 140x140



Code: **70**
 ΒΑΡΟΣ / WEIGHT: 1229 gr/m
 ΚΟΛΩΝΑ 70x70
 COLUMN 70x70



320 11 Inofita Viotia, Greece

T. +30 22620 47000

F. +30 22620 47090

www.aluminco.com

info@aluminco.com

Version 12/2020

This catalogue supersedes all previous ones